

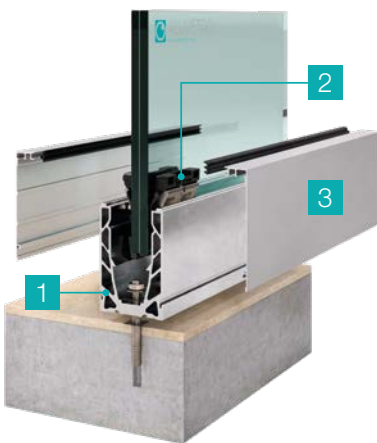
GARDA SP 200

BEFESTIGUNG **ÜBER DEM BODEN**

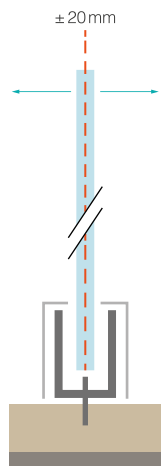
Die Balustraden garantieren dank der Verwendung von Glas maximale formale Sauberkeit bei Neubau-, Renovierungs- und Gebäudesanierungsprojekten: Sie sind mit oder ohne Handlauf entsprechend eines individualisierbaren Systems erhältlich.



Das Garda-System, das in zertifizierten Laboratorien getestet wurde, besteht aus verschiedenen Elementen (Profil, Befestigungssystem, Abdeckungen, Verbundglas und gehärtetes Glas), um eine einfache und schnelle Montage und ein ästhetisches Ergebnis zu gewährleisten, das ideal für die moderne Architektur ist.



- 1** Stranggepresstes Aluminiumprofil, an der Basis alle 250 mm gebohrt, angeordnet für verschiedene Befestigungsarten: erhältlich in 6- oder 3-Meter-Stäben und auf Anfrage auf Maß geschnitten.
- 2** Patentierte verstellbare Klemmen zum Fixieren und Ausrichten von Glas (± 20 mm), mit einer Dicke von 17,52 - 21,52 - 25,52 mm (8/8,4, 10/10,4 und 12/12,4) und einer Dicke von 16,76 - 20,76 - 24,76 mm (8/8,2, 10/10,2, 12/12,2).
Für die Verwendung von Verbundglas mit 0,76 mm Kunststoff fordern Sie den speziellen Kompensator zum Anbringen an den Klemmen an.
- 3** Die Abdeckleisten werden einem 20-Mikron-Eloxierungsprozess oder einer Pulverbeschichtung unterzogen, die eine Oberfläche mit ästhetischen und schützenden Eigenschaften ergibt, die dazu beiträgt, die Haltbarkeit der Elemente bei Einwirkung aggressiver Stadt- oder Meeresatmosphären zu garantieren.



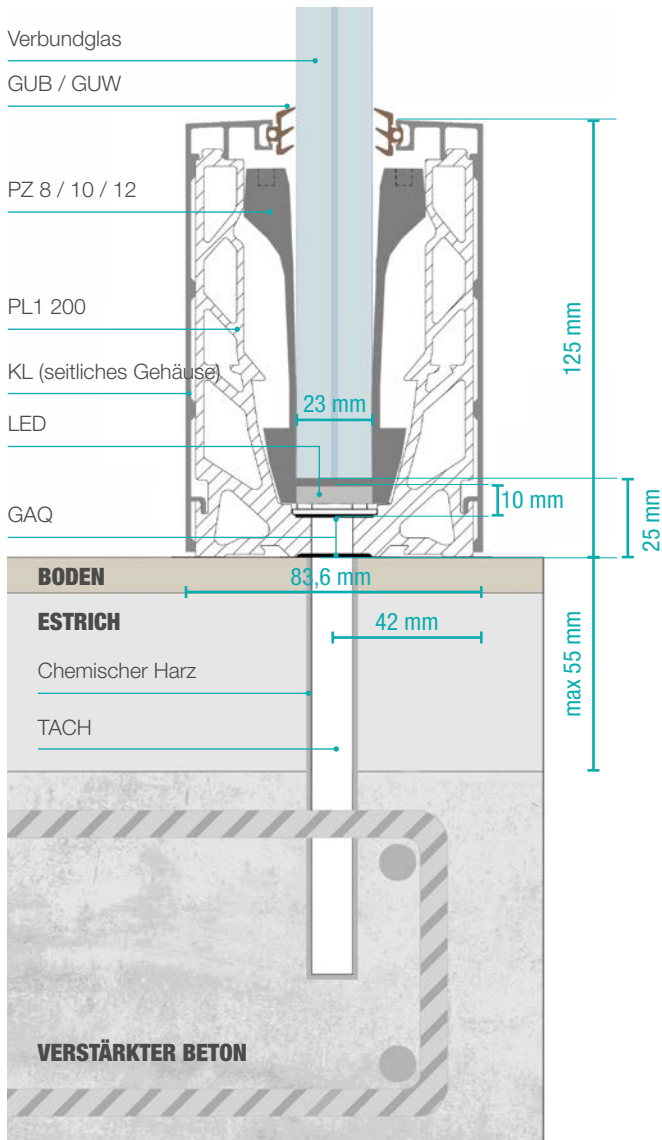
VERTRAGSBEDINGUNGEN

Balustrade **Garda SP 200** aus stranggepresstem Aluminiumprofil aus der Legierung ENAW6063T6 (Abmessungen 78 x 117 mm), zur Befestigung über dem Boden, mit **GP**-System für externen Wasserablauf. Die Profile werden mit standardmäßigen (**KL**) oder speziellen (**KXV LV** oder **KXO LO**) Abschlussgehäusen gekoppelt, um äußere oder innere Abschlussverkleidungen wie Bleche oder Verbundplatten unterschiedlicher Dicke zu integrieren, ausgewählt aus silber eloxiertem oder gebürstetem Edelstahl oder lackiert RAL 9010 (andere Oberflächen auf Anfrage) und komplett mit silikonkompatiblen Dichtungen zwischen Gehäuse und Glas.

Das Profil enthält spezifisches Zubehör, sogenannte "Klammer" (**PZ**), die das Ausrichten und Befestigen der Glasscheiben ermöglichen. Klammer und Dichtungen variieren je nach Glasdicke. Das System kann mit Handläufen in verschiedenen Formaten (**Mini, Round oder Compact**) vervollständigt werden.

Die Garda-Balustrade wird mit gehärteten Schicht-Glasplatten ausgestattet, die mit Kunststoffen verschiedener Art geschichtet und in verschiedenen Stärken erhältlich sind, wie zum Beispiel: 16,89 mm (8/8,2) mit CLASS2-Kunststoff; 20,89 mm (10/10,2) mit Kunststoff der Klasse 2; 21,52 mm (10/10,4) mit PVB. Die Auswahl von Glas und Kunststoff variiert je nach Verwendungszweck, den Einsatztemperaturen und dem geforderten Nachbruchverhalten des Glases.

Die Balustrade Garda SP200 wurde Tests gemäß UNI 11678 durch vom Ministerium für öffentliche Arbeiten zugelassene Laboratorien unterzogen und entspricht den geltenden Vorschriften (Ministerialerlass 17/01/2018 und UNI 7697: 7697:2015) für eine Schubfestigkeit einschließlich eines Sicherheitsfaktoren von (SLU) auf Glas mit einer maximalen Höhe von 1200 mm von der Trittlfläche.



| Komponente | Anmerkungen |
|--|---|
| PL1 200  | Schnittmaße: 78 mm x 117 mm Stangen zu 3 m, 6 m oder kundenspezifische Anfertigung, an der Basis gebohrt, im Abstand von 250 mm - ø 12 mm. Getestet für eine Bemessungslast von 2kN/m, mit einer Traglast im Grenzzustand von 3kN/m mit Hmax des Glases von 1200 mm |
| PZ 8/10/12  | PZ8 für 8/8,4 Glas PZ10 für 10/10,4 Glas PZ12 für 12/12,4 Glas Für Glas mit Kunststoff unter 1,52 mm muss ein Kompensator an der Klemme angebracht werden |
| KL  | Schnittmaße: 25 mm x 124 mm Stangen zu 3 oder 6 m oder Zuschnitte auf Anfrage. Verschiedene Ausführungen erhältlich |
| GUB  | Dichtung zwischen Glas und Gehäuse Glasdichtungen 8/8 - 10/10 - 12/12 Erhältlich in schwarzer Farbe (silikonkompatibel). Erhältlich in weißer Farbe (Silikon) |
| GVB OPTIONAL  | Dichtung zwischen Glas und Glas. Erhältlich in schwarzer oder weißer Farbe |
| TACH OPTIONAL  | Gewindestange mit Mutter und Unterlegscheibe Zur Befestigung auf Stahlbeton Zu verwenden in Kombination mit Zweikomponenten-Chemiebeton L 140 mm - M10 8,8 verzinkter Stahl |
| GAQ OPTIONAL  | Anti-Infiltrationsdichtung Dadurch kann kein Wasser an den Verankerungspunkten filtrieren |
| GP OPTIONAL  | Zubehör für den Wasserablauf, zur Positionierung unter dem Profil. Dicke 5 mm. Es sind 4 Stück pro Laufmeter zu berücksichtigen |
| IN OPTIONAL  | Zubehörpaar nur für die Installation auf der Innenseite, zum Einsetzen in die entsprechenden Aufnahmen der Klemme |
| LED OPTIONAL  | LED-Strip für Innen- und Außenbereich Lieferung in Rollen; weißes Licht oder Primärfarben; mit Transformator. Verschiedene Größen erhältlich |

SICHERHEIT - RECHTLICHE REFERENZEN

Nachfolgend finden Sie die wichtigsten Normen für die Gestaltung und Überprüfung aller Balustraden und Brüstungen, insbesondere Glasbalustraden.

UNI 7697: 2015 - 12. Februar 2015

“Sicherheitskriterien in Glasanwendungen”

Die Norm gilt für Bauglas und alle anderen Verwendungen, die nicht durch einschlägige spezifische Normen geregelt sind, während die Norm für die geregelten nur die anzuwendende Referenz angibt.

Speziell für Balustraden wird die Art des zu verwendenden Glases angegeben.

UNI 11678:2017 - 15. Mai 2017

“Glas für die Bauindustrie - Glasfüllelemente mit Fallschutzfunktion - Widerstand gegen lineare statische Belastung und dynamische Belastung - Prüfverfahren”

Die Norm definiert die Prüfverfahren zur Bestimmung des Verhaltens linear verteilter statischer Lasten und der dynamischen Belastungen von Glasfüllelementen mit Fallschutzfunktion, und die Kriterien für die Feststellung, ob die Prüfung bestanden wurde oder nicht.

Ministerialerlass 236/89 - 14. Juni 1989

Technische Anforderungen, die erforderlich sind, um die Zugänglichkeit, Anpassungsfähigkeit und Besuchbarkeit von privaten Gebäuden und öffentlichen Gebäuden zu gewährleisten, um architektonische Barrieren zu überwinden und zu beseitigen.

In Bezug auf Brüstungen legt der Erlass die Mindesthöhe*, das Kriterium der Unpassierbarkeit sowie Angaben zur Notwendigkeit oder Art des Handlaufs fest.

* Überprüfen Sie alle Hinweise der örtlichen öffentlichen Stelle.

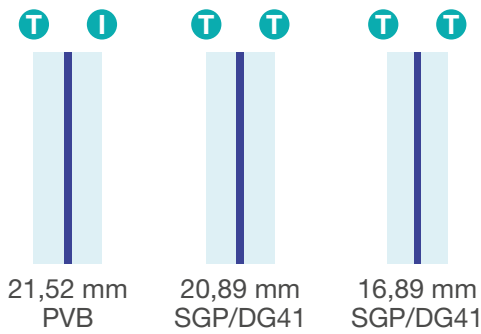
Ministerialerlass 17. Januar 2018 - NTC 2018 AKTUALISIERUNG DER TECHNISCHEN STANDARDS FÜR GEBÄUDE
 In Bezug auf die Brüstungen gibt dieser die Widerstandsfähigkeit, die für die Elemente erforderlich ist und die zum Schutz gegen den Absturz in den Hohlraum platziert werden, an. Die in der nachstehenden Tabelle angegebenen Nenn- und/oder Kennwerte beinhalten die üblichen dynamischen Effekte, sofern keine Gefahr signifikanter dynamischer Verstärkungen der Strukturen besteht.

Die Überlastungen oder auferlegten Belastungen umfassen die Belastungen, die mit der beabsichtigten Nutzung der Umgebung verbunden sind; die Brüstungsmodelle bestehen aus den linearen Horizontallasten Hk.

TABELLE 3.1.II (AUS MINISTERIALERLASS 17.01.2018 ABSATZ 3.1.IV - ÜBERLASTUNGEN)

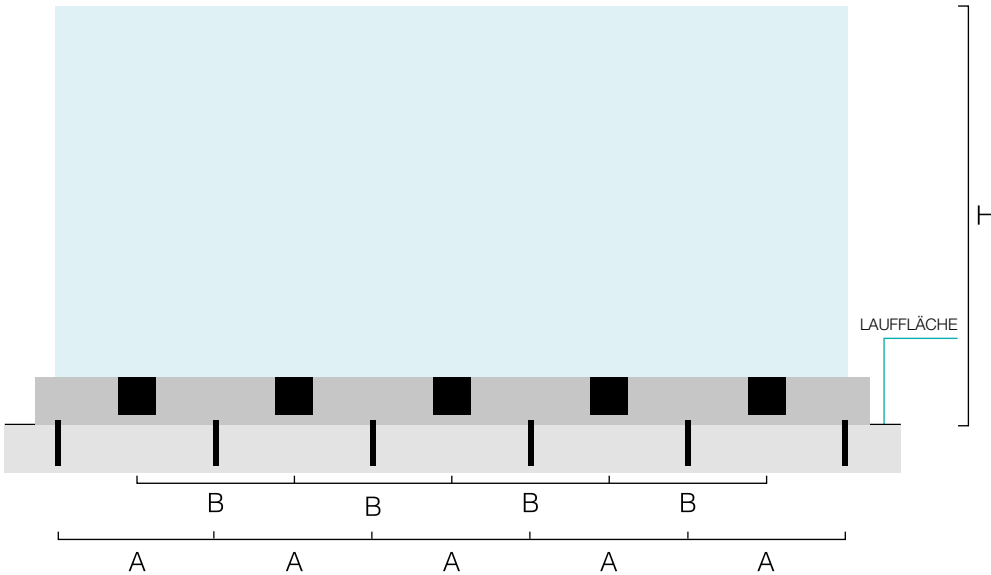
| Kategorie | Umgebungen | qk [kN/m ²] | Qk [kN] | Hk [kN/m] |
|---|---|--|-----------|-----------|
| Wohnumgebungen | | | | |
| A | Bereiche für Haushalts- und Wohntätigkeiten, diese Kategorie umfasst Wohnräume und damit verbundene Dienstleistungen, Hotels (mit Ausnahme von Bereichen, in denen Menschenansammlungen auftreten), Krankenzimmer | 2,00 | 2,00 | 1,00 |
| | Stiegehäuser, Balkone, Galerien | 4,00 | 4,00 | 2,00 |
| Büoräume | | | | |
| B | Kat. B1 nicht öffentlich zugängliche Büros | 2,00 | 2,00 | 1,00 |
| | Kat. B2 öffentlich zugängliche Büros | 3,00 | 2,00 | 1,00 |
| | Stiegehäuser, Balkone, Galerien | 4,00 | 4,00 | 2,00 |
| Umgebungen, in denen es leicht zu Überfüllung kommen kann | | | | |
| C | Kat. C1 Bereiche mit Tischen, wie Schulen, Cafés, Restaurants, Bankettsäle, Lesebereiche und Empfangsbereiche | 3,00 | 3,00 | 1,00 |
| | Kat. C2 Bereiche mit einem festgelegten Sitzplatzangebot, wie Kirchen, Theater, Kinos, Konferenz- und Warteräume, Hörsäle und Hörsäle | 4,00 | 4,00 | 2,00 |
| | Kat. C3 Umgebungen ohne Hindernisse für den Personenverkehr, wie Museen, Ausstellungshallen, Zugangsbereiche zu Büros, Hotels und Krankenhäusern, Bahnhofshallen | 5,00 | 5,00 | 3,00 |
| | Kat. C4 Bereiche, in denen körperliche Aktivitäten stattfinden können, wie z. B. Tanzlokale, Turnhallen, Bühnen | 5,00 | 5,00 | 3,00 |
| | Kat. C5 Bereiche, die für große Menschenmengen anfällig sind, wie öffentliche Veranstaltungsgebäude, Konzertsäle, Sportarenen und zugehörige Tribünen, Bahnsteige | 5,00 | 5,00 | 3,00 |
| | Stiegehäuser, Balkone, Galerien | Gemäß der bereitgestellten Nutzungskategorie mit den folgenden Einschränkungen | | |
| | ≥ 4,00 | ≥ 4,00 | ≥ 2,00 | |
| Bereiche für die kommerzielle Nutzung | | | | |
| D | Kat. D1 Geschäfte | 4,00 | 4,00 | 2,00 |
| | Kat. D2 Einkaufszentren, Märkte, Kaufhäuser | 5,00 | 5,00 | 2,00 |
| | Stiegehäuser, Balkone, Galerien | Je nach verwendeter Nutzungskategorie | | |
| Bereiche für Lagerung und gewerbliche Nutzung und industrielle Nutzung | | | | |
| E | Kat. E1 Bereiche für die Anhäufung von Gütern und entsprechende Zugangsbereiche, wie Bibliotheken, Archive, Lager, Warenhäuser, Fertigungslabors | ≥ 6,00 | 7,00 | 1,00 |
| | Kat. E2 Umgebungen für industrielle Nutzung | Im Einzelfall zu beurteilen | | |
| Garagen und Flächen für den Fahrzeugverkehr (ausgenommen Brücken) | | | | |
| F - G | Kat. F Garagen, Verkehrsflächen, Parken und Abstellen von leichten Fahrzeugen (Gesamtgewicht bis 30 kN) | 2,50 | 2 x 10,00 | 1,00 |
| | Kat. G Verkehrs- und Parkflächen für mittelgroße Fahrzeuge (Volllastgewicht zwischen 30 kN und 160 kN), wie Auffahrampen, Be- und Entladebereiche | Von Fall zu Fall zu bewerten und in jedem Fall nicht weniger als 5,00 | 2 x 50,00 | 1,00 |
| Dachflächen | | | | |
| H - I - K | Kat. H Nur für Wartung und Reparatur zugängliche Dachflächen | 0,50 | 1,20 | 1,00 |
| | Kat. I nutzbare Dachflächen von Umgebungen der Nutzungskategorie zwischen A- und D- | Je nach Kategorien, denen sie angehören | | |
| | Kat. K Dachflächen für besondere Nutzungen, wie z. B. Installationen, Hubschrauberlandeplätze | von Fall zu Fall zu beurteilen | | |

GLASTYP



| SLE kN/m | SLU kN/m | H Balustrade ab Lauffläche | Glastypen |
|----------|----------|----------------------------|---|
| 2,0 | 3,0 | 1200 mm | 10/10.4 T + I PVB 10/10.2 T + T SGP/DG41 8/8.2 T+T DG41/SGP |

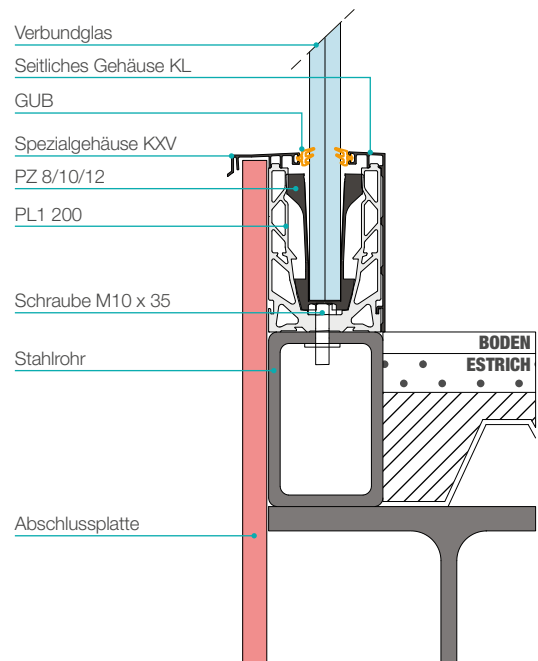
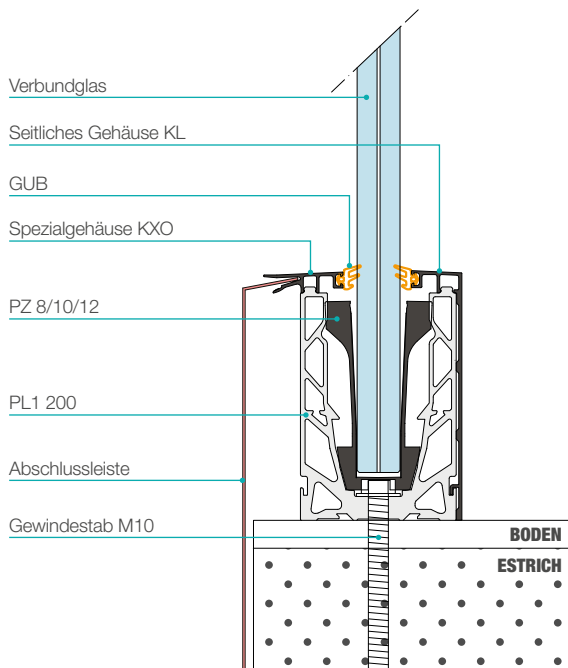
EINSTELLMECHANISMEN



Achsabstand der Befestigungsstützen (Zangen und Gewindestangen)

| | |
|---|-------------------|
| A | 250 mm (4 fix/m) |
| B | 250 mm (4 Stk./m) |
| H | ≤ 1200 mm |

INTEGRATION MIT BESCHICHTUNGSMATERIALIEN



PERSONALISIERUNG DER AUSFÜHRUNG

Das Garda-System ist vollständig auf den persönlichen Geschmack abstimmbar: Die Gehäuse sind in 12 Ausführungen und vielen weiteren Personalisierungen mit Eloxalbehandlungen in den verfügbaren Farben oder Pulverbeschichtung gemäß den RAL-Tabellen erhältlich: Standardausführungen und Designausführungen, die entworfen wurden, um auf zeitgenössische architektonische Anforderungen einzugehen.

AUSFÜHRUNGEN STANDARD



SILBER

SIMILINOX
GEBÜRSTET



WEISS
RAL9010

UNBEHANDELT

AUSFÜHRUNGEN NACH DESIGN



GLÄNZEND
(15 Mikron)

CHAMPAGNE

GRAU
BRÜNIERT

DARK
BRONZE

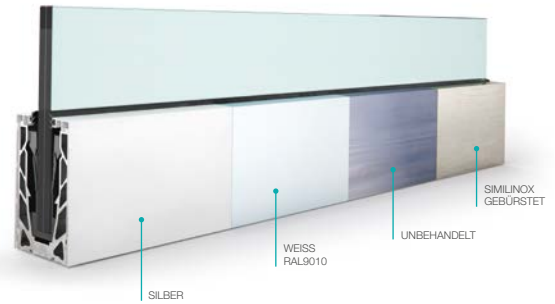


CORTEN

HOLZEFFEKT

MATTES
GOLD

SCHWARZ
ELOXIERT

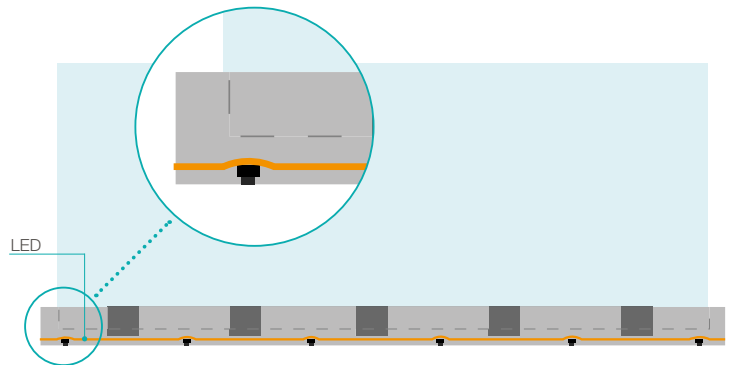


PERSONALISIERUNG VON GLAS UND LED

Die Personalisierung der Glasscheiben kann mit verschiedenen Verfahren erreicht werden: Schichtung mit farbigen Kunststoffen, Innenschichtverglasung oder Siebdruck. Darüber hinaus kann jede Lösung mit dem Einsatz von LEDs kombiniert werden, um einen überraschenden Lichteffekt zu erzielen.

Gebogenes Glas kann an allen Garda-Balustraden mit Radien ab mindestens 200 cm und mit Krümmung sowohl in der Draufsicht als auch in der Perspektive montiert werden.

Um gebogene Balustraden zu realisieren, werden die Profile, sowie die Abdeckungen, nach Wunsch gebogen.



ZUBEHÖR FÜR WASSERABFLUSS - GP



An der Basis des Profils zu positionierendes Aluminiumprofil (4 Stück pro Laufmeter), um das gesamte System um 5 mm anzuheben und das Wasser abfließen zu lassen.

Für mehr Sicherheit in Bezug auf die Wasserdichtigkeit empfehlen wir die Verwendung der speziellen **GAQ**-Dichtungen, die das Eindringen von Wasser in das Innere der Strukturstütze verhindern sollen.

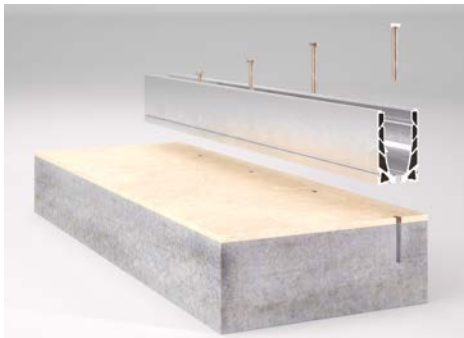
Abmessungen **GP**: 100 mm x 76 mm x 5 mm

MONTAGE DES SYSTEMS

Jedes Profil ist bereit für die Installation: Die Balustrade wird durch Befestigungsschrauben, Dichtungen, Abdeckungen, Klammern vervollständigt.

Die endgültige Fixierung erfolgt mit Hilfe eines einfachen Inbusschlüssels oder mit der speziellen Verlängerung (**PR55**) für das Elektrowerkzeug, die das Anziehen der Einstellschrauben noch schneller macht.

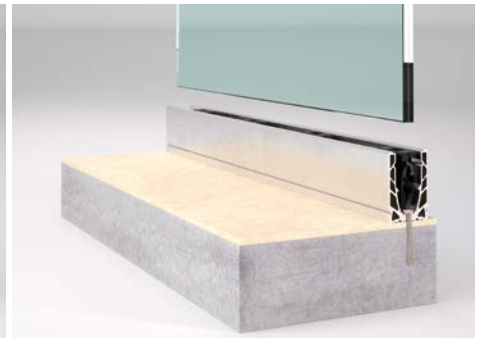
SCANNEN SIE DEN
QR-CODE UND
SEHEN SIE SICH DAS
INSTALLATIONSVIDEO AN



1 Bohren Sie die Bodenplatte mit dem Bohrer, positionieren Sie das Profil und die Befestigungsschrauben.



2 Legen Sie die Klammern alle 250 mm in das Profil. Legen Sie die Klammern nicht über die Stellschrauben.



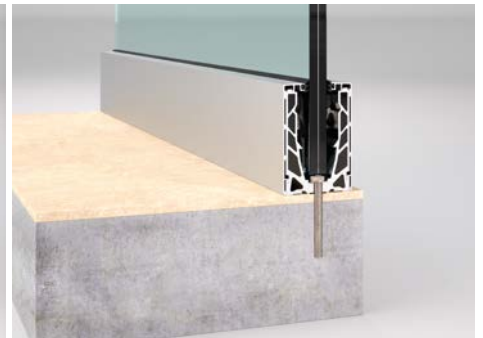
3 Glasscheibe einsetzen.



4 Stellen Sie die Neigung der Glasscheibe mit den Schrauben an den Klammern ein und ziehen Sie sie fest.



5 Legen Sie die Dichtungen auf das Abschlussgehäuse und positionieren Sie das Gehäuse auf dem Profil.



6 Die Montage ist beendet.



**LADEN SIE DEN KATALOG UND DIE
BIM-DATEIEN HERUNTER UND SEHEN
SIE SICH DAS INSTALLATIONSVIDEO AN**

Entdecken Sie alle Vorteile des Garda-Systems auf
www.aluveltro.it

