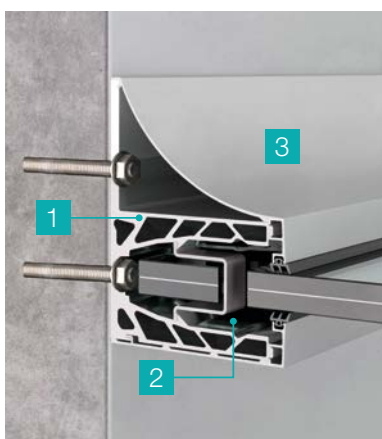


## LAMINA VORDACH

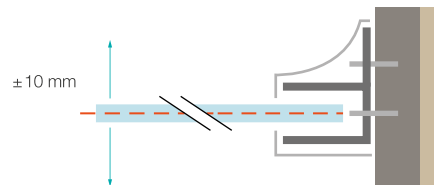


Das Vordach Lamina garantiert dank der Verwendung von Glas maximale formale Sauberkeit bei Neubau-, Renovierungs- und Gebäudesanierungsprojekten.

Lamina besteht aus verschiedenen Elementen (Profil, Befestigungssystem, Gehäuse, gehärtetes Verbundglas), die entwickelt wurden, um eine einfache und schnelle Montage und ein ideales ästhetisches Ergebnis für die Welt der zeitgenössischen Architektur zu gewährleisten.



- 1** Stranggepresstes Aluminiumprofil, innen im Abstand von 500 mm und außen alle 250 mm gebohrt, geeignet für verschiedene Befestigungsarten: erhältlich in 6- oder 3-Meter-Stäben und auf Anfrage auf Maß zugeschnitten.
- 2** Patentierte verstellbare Klemmen zum Befestigen und Ausrichten von Glas ( $\pm 20$  mm), mit Dicke 17,52 - 21,52 - 25,52 mm (8/8,4, 10/10,4 und 12/12,4) und Dicke 16,76 - 20,76 - 24,76 (8/8,2, 10/10.2, 12/12.2). Für die Verwendung von Verbundglas mit 0,76 mm Kunststoff fordern Sie den speziellen Kompensator zum Anbringen an den Klemmen an.
- 3** Die Gehäuse werden einem Eloxierungsprozess von 20 Mikron oder einer Pulverbeschichtung unterzogen, die eine Beschichtung mit ästhetischen und schützenden Eigenschaften ergibt, die geeignet ist, die Haltbarkeit bei Einwirkung aggressiver Stadt- oder Meeresatmosphären zu gewährleisten.



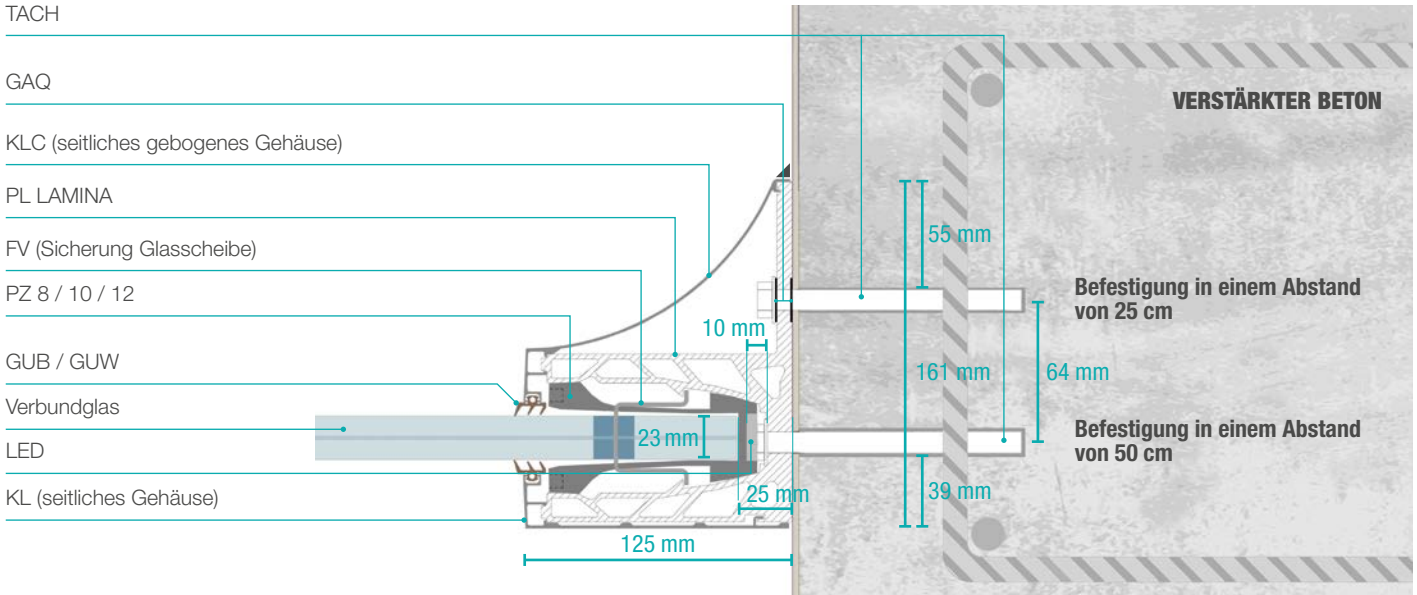
## VERTRAGSBEDINGUNGEN

Vordach **LAMINA** aus stranggepresstem Aluminiumprofil aus Legierung ENAW6063T6 (Abmessungen 162 x 117 mm), zur Befestigung an der Wand. Die Profile werden mit einem gebogenen oberen Gehäuse (**KLC**) und einem unteren Gehäuse (**KL**) mit wahlweise silber eloxiertem oder lackiertem RAL 9010 (andere Oberflächen auf Anfrage) und komplett mit Dichtungen zwischen dem Gehäuse und dem Glas gekoppelt.

Das System umfasst spezifisches Zubehör, sogenannte „Klammer“ (**PZ**), die das Ausrichten, Justieren und Fixieren der Glasscheiben ermöglichen, sowie zusätzliche Sicherheitsleisten (**FV**) zur Sicherung der Glasscheiben.

Das System wird mit gehärteten Verbundglasplatten ausgestattet, die mit Kunststoffen verschiedener Art geschichtet und in verschiedenen Stärken erhältlich sind, wie zum Beispiel: 17,52 mm (8/8.4), 21,52 mm (10/10.4) und 25,52 mm (12/12.4). Die Wahl von Glas und Kunststoff variiert je nach Schneelast, die von den Referenzgesetzen angegeben ist, und dem Überstand des Glases (der maximal zulässige Überstand beträgt 1300 mm).

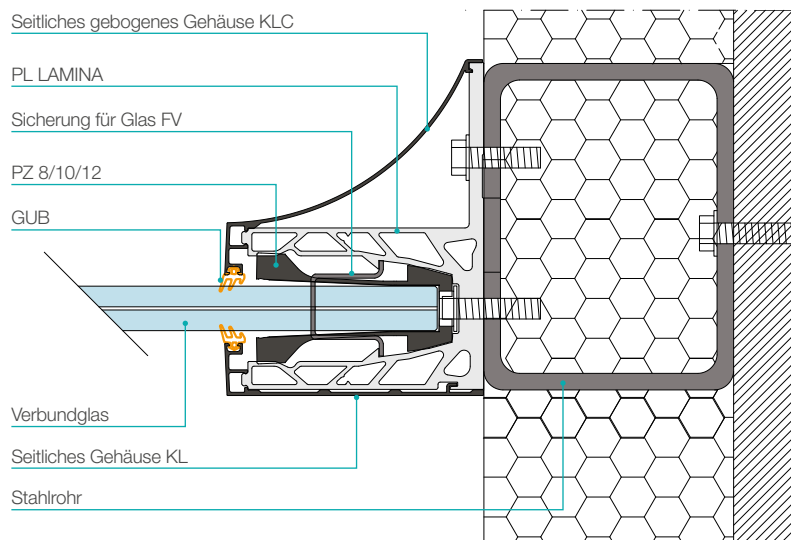
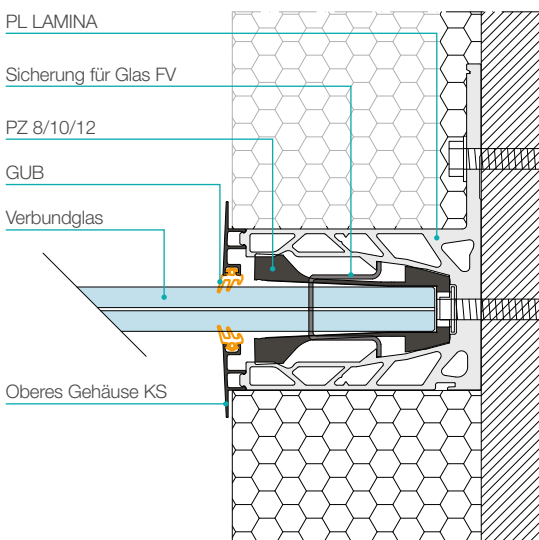
Das System entspricht dem Ministerialerlass vom 17.01.2018, der den Referenzwert der Schneelast auf dem Boden für Standorte angibt, die sich auf einer Höhe von weniger als 1500 m über dem Meeresspiegel befinden.



| Komponente   | Anmerkung   |
|--|---|
| <b>PL LAMINA</b><br>    | Schnittmaße: 162 mm x 117 mm<br>3 m, 6 m oder kundenspezifische Stäbe alle 500 mm innen gebohrt und alle 250 mm außen gebohrt - ø 12 mm<br>Getestet für eine in NTC18 beschriebene Schneelast |
| <b>PZ 8/10/12</b><br> | PZ8 für 8/8,4 Glas<br>PZ10 für 10/10,4 Glas<br>PZ12 für 12/12,4 Glas<br>Für Glas mit Kunststoff unter 1,52 mm muss ein Kompensator an der Klemme angebracht werden                            |
| <b>KL</b><br>         | Schnittmaße: 25 mm x 124 mm<br>Stangen zu 3 oder 6 m oder Zuschnitte auf Anfrage.<br>Verschiedene Ausführungen erhältlich   |
| <b>KLC</b><br>        | Schnittmaße: 103 mm x 124 mm<br>Stangen zu 3 oder 6 m oder Zuschnitte auf Anfrage.<br>Verschiedene Ausführungen erhältlich  |
| <b>GUB</b><br>        | Dichtung zwischen Glas und Gehäuse<br>Glasdichtungen 8/8 - 10/10 - 12/12<br>Erhältlich in schwarzer Farbe (silikonkompatibel).<br>Erhältlich in weißer Farbe (Silikon)                        |

| Komponente   | Anmerkung   |
|--|---|
| <b>TACH OPTIONAL</b><br>  | Gewindestange mit Mutter und Unterlegscheibe<br>Zur Befestigung auf Stahlbeton<br>Zu verwenden in Kombination mit Zweikomponenten-Chemiebeton L 140 mm - M10 8,8 verzinkter Stahl |
| <b>FV</b><br>           | Scheibenstopper<br>Es sind 2 Stück pro Glasscheibe zu berücksichtigen<br>Sie ermöglichen eine größere Sicherheit, um das Glas nicht aus seinem Sitz gleiten zu lassen.            |
| <b>GAQ OPTIONAL</b><br> | Anti-Infiltrationsdichtung<br>Dadurch kann kein Wasser an den Verankerungspunkten filtrieren  |
| <b>LED OPTIONAL</b><br> | LED-Strip für Innen- und Außenbereich<br>Lieferung in Rollen; weißes Licht oder Primärfarben;<br>mit Transformator. Verschiedene Größen erhältlich                                |

**ALTERNATIVE BEFESTIGUNGSMÖGLICHKEIT**



## SICHERHEIT - RECHTLICHE REFERENZEN

Nachfolgend finden Sie die wichtigsten Regeln für die Gestaltung und Überprüfung von Vordächern und Abdeckungen, insbesondere Glasvordächern.

**UNI 7697: 2015** - 12. Februar 2015

“Sicherheitskriterien in Glasanwendungen”

Die Norm gilt für Bauglas und alle anderen Verwendungen, die nicht durch einschlägige spezifische Normen geregelt sind, während die Norm für die regelten nur die anzuwendende Referenz angibt.

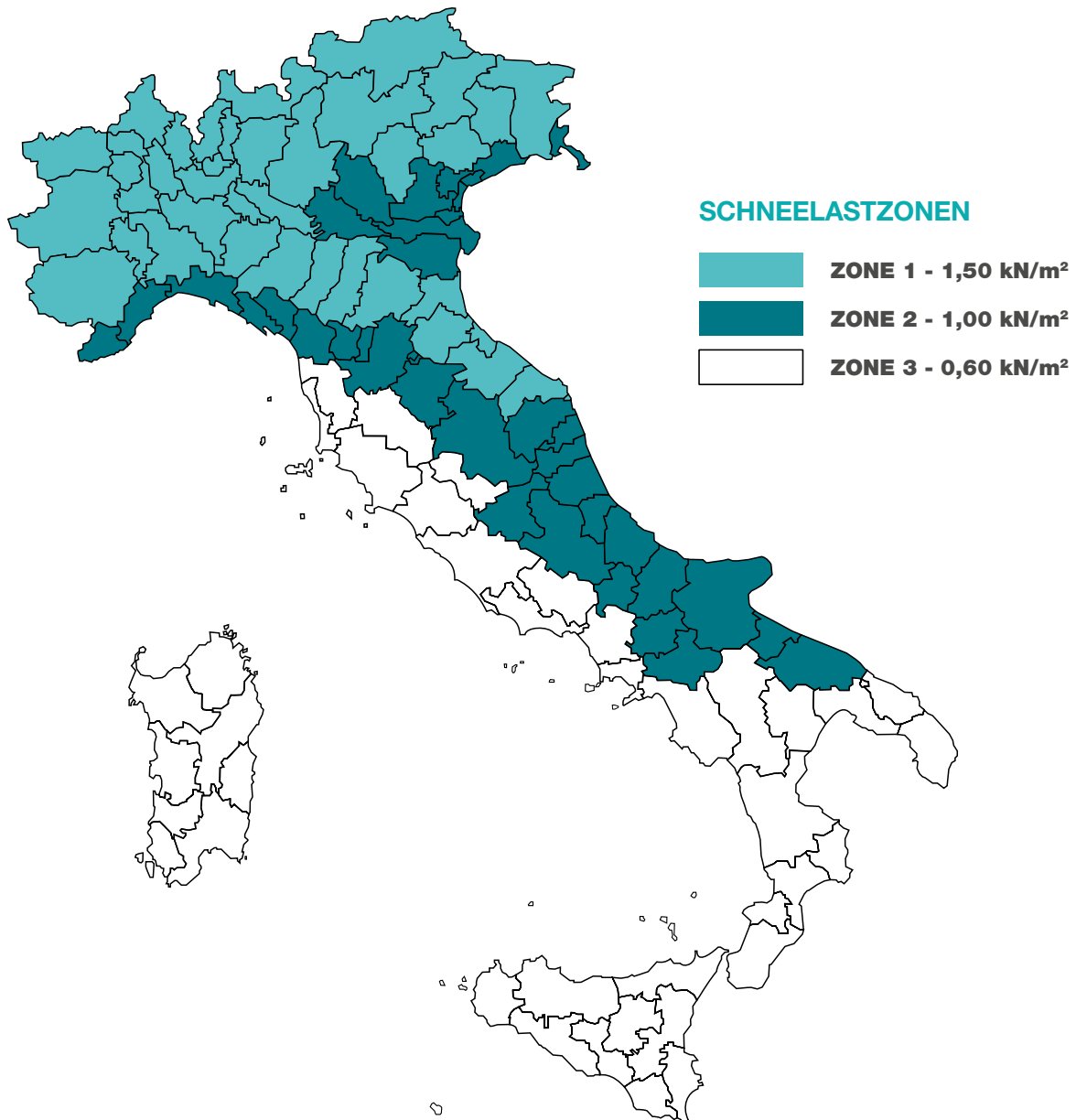
Speziell für Vordächer wird die Art des zu verwendenden Glases angegeben.

## SCHNEELASTZONEN AUF DÄCHERN

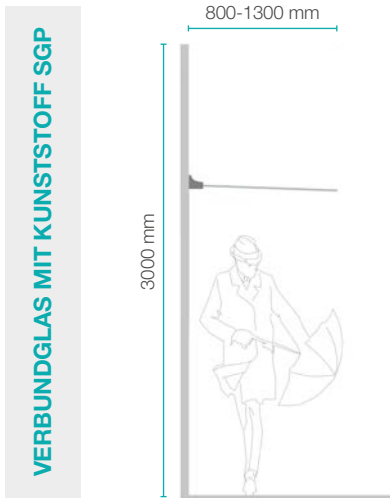
**Ministerialerlass 17. Januar 2018 - NTC 2018 AKTUALISIERUNG DER TECHNISCHEN STANDARDS FÜR GEBÄUDE**

Bei Dächern und Vordächern gibt diese den Referenzwert der Schneelast auf dem Boden für Standorte an, die sich in einer Höhe von weniger als 1500 m über dem Meeresspiegel befinden\*.

\* Überprüfen Sie alle Hinweise der örtlichen öffentlichen Stelle.



**GLASTYP**



**FALL A**

zwei Scheiben aus gehärtetem Verbundglas, laminiert mit 1,52 mm **SGP**-Kunststoff

| GLAS (mm)    | ÜBERSTAND (mm) |      |      |      |      |      |
|--------------|----------------|------|------|------|------|------|
|              | 0,80           | 0,90 | 1,00 | 1,10 | 1,20 | 1,30 |
| <b>8+8</b>   | 4,71           | 3,47 | 2,6  | 1,98 | 1,50 | 1,14 |
| <b>10+10</b> | 7,28           | 5,42 | 4,13 | 3,19 | 2,48 | 1,95 |
| <b>12+12</b> | 10,36          | 7,78 | 5,99 | 4,68 | 3,69 | 2,94 |

**FALL B**

zwei Scheiben aus gehärtetem Verbundglas, davon eine gebrochen, laminiert mit 1,52 mm **SGP**-Kunststoff

| GLAS (mm)    | ÜBERSTAND (mm) |      |      |      |      |      |
|--------------|----------------|------|------|------|------|------|
|              | 0,80           | 0,90 | 1,00 | 1,10 | 1,20 | 1,30 |
| <b>8+8</b>   | 1,71           | 1,28 | 0,97 | 0,75 | 0,59 | 0,47 |
| <b>10+10</b> | 2,74           | 2,06 | 1,58 | 1,24 | 0,99 | 0,79 |
| <b>12+12</b> | 4,01           | 3,02 | 2,34 | 1,85 | 1,48 | 1,2  |



**FALL A**

zwei Scheiben aus gehärtetem Verbundglas, laminiert mit 1,52 mm **DG41**-Kunststoff

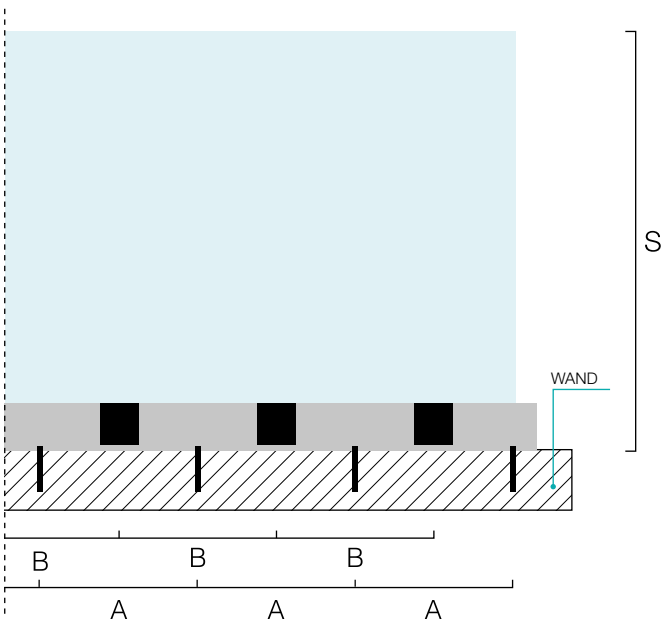
| GLAS (mm)    | ÜBERSTAND (mm) |      |      |      |      |      |
|--------------|----------------|------|------|------|------|------|
|              | 0,80           | 0,90 | 1,00 | 1,10 | 1,20 | 1,30 |
| <b>8+8</b>   | 2,19           | 1,61 | 1,2  | 0,91 | 0,7  | 0,53 |
| <b>10+10</b> | 3,54           | 2,63 | 1,99 | 1,54 | 1,2  | 0,94 |
| <b>12+12</b> | 5,2            | 3,89 | 2,98 | 2,32 | 1,84 | 1,46 |

**FALL B**

zwei Scheiben aus gehärtetem Verbundglas, davon eine gebrochen, laminiert mit 1,52 mm **DG41**-Kunststoff

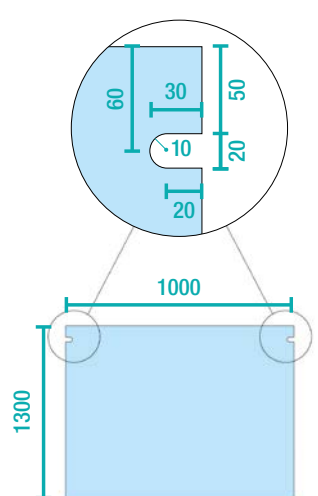
| GLAS (mm)    | ÜBERSTAND (mm) |      |      |      |      |      |
|--------------|----------------|------|------|------|------|------|
|              | 0,80           | 0,90 | 1,00 | 1,10 | 1,20 | 1,30 |
| <b>8+8</b>   | 1,71           | 1,28 | 0,97 | 0,75 | 0,59 | 0,47 |
| <b>10+10</b> | 2,74           | 2,06 | 1,58 | 1,24 | 0,99 | 0,79 |
| <b>12+12</b> | 4,01           | 3,02 | 2,34 | 1,85 | 1,48 | 1,2  |

**BEFESTIGUNGSREGISTER (DRAUFSICHT)**



| Achsabstand der Befestigungsstützen (Zangen und Gewindestangen) |  |
|---|--|
| A   | 250 mm (außen) + 500 mm (innen)<br>(6 fix/m) |
| B   | 200 mm<br>(5 Stk./m)                         |
| S   | ≤ 1300 mm<br>(Gesamt-Überstand)              |

**SCHEMA GLASKERBE**



## PERSONALISIERUNG DER AUSFÜHRUNG

Das Garda-System ist vollständig auf den persönlichen Geschmack abstimmbare: Die Gehäuse sind in 11 Ausführungen und vielen weiteren Personalisierungen mit Eloxalbehandlungen in den verfügbaren Farben oder Pulverbeschichtung gemäß den RAL-Tabellen erhältlich: Standardausführungen und Designausführungen, die entworfen wurden, um auf zeitgenössische architektonische Anforderungen einzugehen.

### AUSFÜHRUNGEN STANDARD



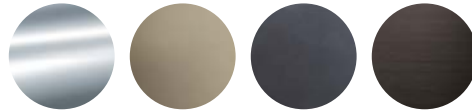
SILBER

WEISS  
RAL9010



UNBEHANDELT

### AUSFÜHRUNGEN NACH DESIGN



GLÄNZEND  
(15 Mikron)

CHAMPAGNE

GRAU  
BRÜNIERT

DARK  
BRONZE



CORTEN



HOLZEFFEKT



MATTES  
GOLD



SCHWARZ  
ELOXIERT

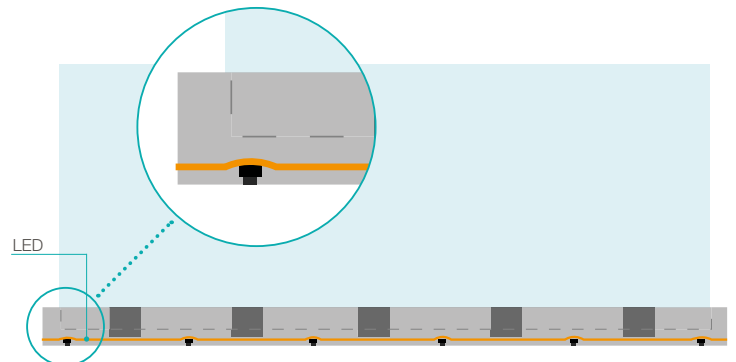


## PERSONALISIERUNG VON GLAS UND LED

Die Personalisierung der Glasscheiben kann mit verschiedenen Verfahren erreicht werden: Schichtung mit farbigen Kunststoffen, Innenschichtverglasung oder Siebdruck. Darüber hinaus kann jede Lösung mit dem Einsatz von LEDs kombiniert werden, um einen überraschenden Lichteffekt zu erzielen.

Gebogenes Glas kann an allen Garda-Systemen mit Radien ab mindestens 200 cm und sowohl horizontaler als auch vertikaler Krümmung montiert werden.

Um gebogene Balustraden zu realisieren, werden die Profile, sowie die Abdeckungen, nach Wunsch gebogen.



## MONTAGE DES SYSTEMS

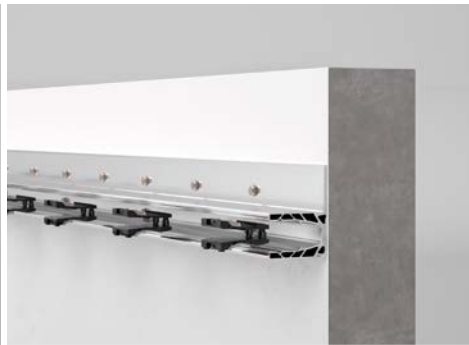
Jedes Profil ist bereit für die Installation: Das Vordach wird mit Befestigungsschrauben, Dichtungen, Gehäusen und Klemmen komplettiert.

Die endgültige Fixierung erfolgt mit Hilfe eines einfachen Inbusschlüssels oder mit der speziellen Verlängerung (**PR55**) für das Elektrowerkzeug, die das Anziehen der Einstellschrauben noch schneller macht.

SCANNEN SIE DEN  
QR-CODE UND  
SEHEN SIE SICH DAS  
INSTALLATIONSVIDEO AN



**1** Bohren Sie die Wand mit dem Bohrer, positionieren Sie das Profil und die Befestigungsschrauben.



**2** Legen Sie die Klammern alle 200 mm in das Profil. Legen Sie die Klemmen nicht über die Stellschrauben.



**3** Setzen Sie das Glas ein und platzieren Sie die Sicherungen am Anfang und Ende jeder Glasscheibe.



**4** Stellen Sie die Neigung der Glasscheibe mit den Schrauben an den Klammern ein und ziehen Sie sie fest.



**5** Legen Sie die Dichtungen auf das Abschlussgehäuse und positionieren Sie das Gehäuse auf dem Profil.



**6** Gehäuse mit Silikon abdichten. Die Montage ist beendet.



**LADEN SIE DEN KATALOG UND DIE BIM-DATEIEN HERUNTER UND SEHEN SIE SICH DAS INSTALLATIONSVIDEO AN**

Entdecken Sie alle Vorteile des Garda-Systems auf [www.aluvelro.it](http://www.aluvelro.it)

