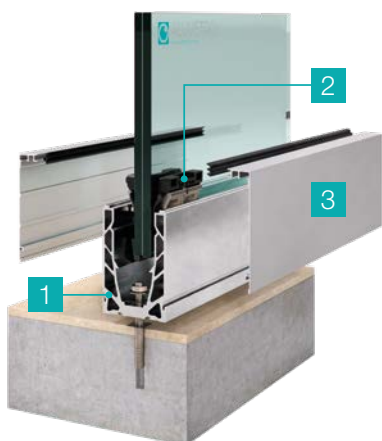


## GARDA SP 300

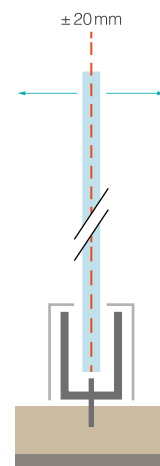
### FISSAGGIO SOPRA PAVIMENTO

Le balaustre, grazie all'utilizzo del vetro garantiscono la massima pulizia formale nei progetti di nuova realizzazione, ristrutturazione e restauro edilizio: sono disponibili con o senza corrimano, secondo un sistema personalizzabile

Il sistema Garda, collaudato presso laboratori certificati, è composto da elementi diversi (profilo, sistema di fissaggio, carter, vetri stratificati e temperati) studiati per garantire una facilità e rapidità di montaggio e una resa estetica ideale per il mondo dell'architettura contemporanea.



- 1 Profilo in alluminio estruso, forato alla base ogni 250 mm, predisposto per diverse tipologie di fissaggio: disponibile in barre da 6 o 3 metri e a richiesta tagliato a misura.
- 2 Pinze regolabili brevettate per il fissaggio e per la regolazione del vetro ( $\pm 20$  mm), con spessore 17,52 - 21,52 - 25,52 mm (8/8.4, 10/10.4 e 12/12.4) e spessore 16,76 - 20,76 - 24,76 (8/8.2, 10/10.2, 12/12.2). Per l'utilizzo di un vetro stratificato con plastico 0.76 mm richiedere l'apposito compensatore da applicare alle pinze.
- 3 I carter subiscono un processo di anodizzazione di 20 micron o verniciatura a polvere che conferisce una finitura con caratteristiche estetiche e protettive, adatte a garantire la durabilità in caso di esposizione all'atmosfera aggressiva urbana o marina.



## VOCE DI CAPITOLATO

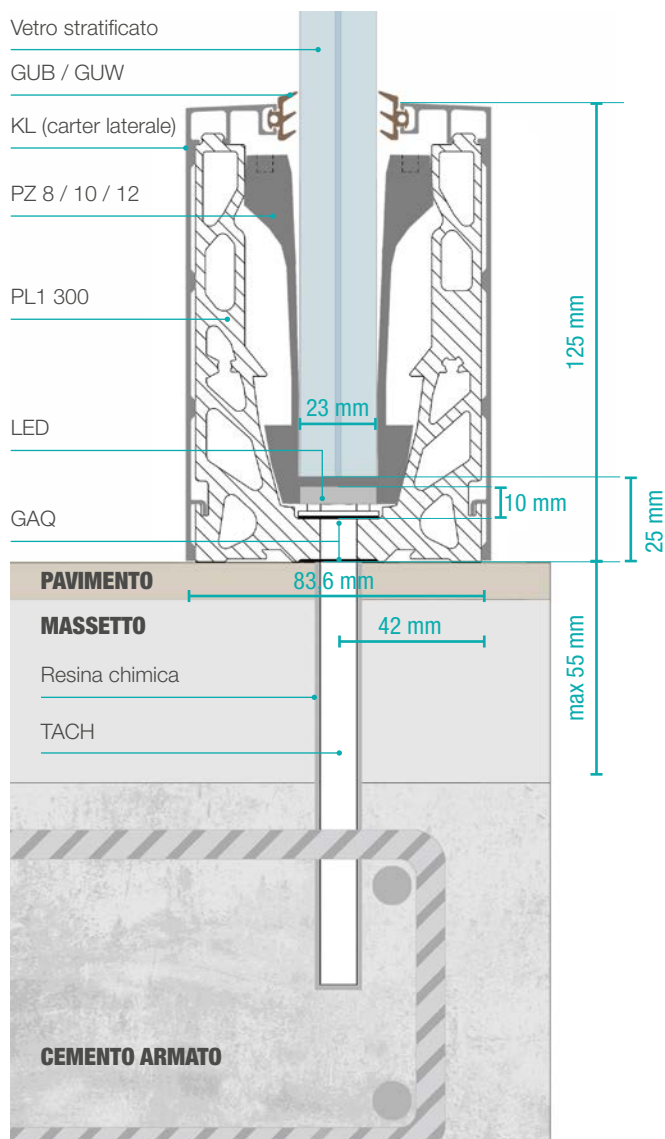
Balastra **Garda SP 300** realizzata con profilo in alluminio estruso in lega ENAW6063T6 (dimensioni 78 x 117 mm), da fissare sopra al pavimento, con sistema **GP** (optional) per il deflusso dell'acqua. I profili sono rivestiti con carter di finitura standard (**KL**) o speciali (**KXV LV** o **KXO LO**) per integrare tamponamenti esterni o interni quali lamiere o pannelli composti di vari spessori. La finitura dei carter è a scelta tra anodizzato argento 20 micron, simil-inox spazzolato oppure verniciato RAL 9010 (altre finiture su richiesta).

Specifici accessori detti "pinze" (**PZ**) consentono l'allineamento, la messa a piombo e il fissaggio dei pannelli di vetro. Pinze e guarnizioni variano a seconda dello spessore del vetro.

Il sistema è completato da guarnizioni silicone-compatibili carter-vetro e vetro-vetro e può essere integrato con corrimano in diversi modelli (**Mini, Round o Compact**).

La balastra Garda monta lastre di vetro, temprato stratificato con plastici di varie tipologie, disponibili in vari spessori, quali: 20,89 mm (10/10.2) con plastico CLASS2; 21,52 mm (10/10.4) con plastico CLASS2; 25,52 con PVB. La scelta del vetro e dei plastici varia in funzione della destinazione d'uso, delle temperature d'esercizio e del comportamento post rottura del vetro richiesto.

La balastra Garda SP 300 è testata secondo normativa UNI 11678 presso laboratori accreditati al ministero dei lavori pubblici e conforme secondo le normative vigenti (D.M. 17/01/2018 e UNI 7697: 2015) per una tenuta alla spinta di 3 kN/m (SLE), con prove di carico fino a 4,5 kN/m, compreso coefficiente di sicurezza 1,5 (SLU) su vetri con altezza massima di 1200 mm dal piano di calpestio.



Componente	Note
<b>PL1 300</b> 	Dimensioni in sezione: 78 mm x 117 mm Barre da 3m, 6 m o su misura forate alla base con passo 250 mm - ø 12 mm. Testato per un carico di progetto a 3kN/m, con un carico allo stato limite ultimo di 4,5kN/m con Hmax del vetro di 1200 mm
<b>PZ 8/10/12</b> 	PZ8 per vetro 8/8.4 PZ10 per vetro 10/10.4 PZ12 per vetro 12/12.4 Per vetri con plastico inferiore a 1.52 mm è richiesto un compensatore (optional) da applicare alla pinza
<b>KL</b> 	Dimensioni in sezione: 25 mm x 124 mm Barre da 3 o 6 m o tagliate a misura su richiesta Diverse finiture disponibili
<b>GUB</b> 	Guarnizione tra vetro e carter Guarnizioni per vetri 8/8 - 10/10 - 12/12 Disponibile in colorazione nera (silicone compatibile) Disponibile in colorazione bianca (siliconica)
<b>GVB OPTIONAL</b> 	Guarnizione tra vetro e vetro Disponibile in colorazione nera o bianca
<b>TACH OPTIONAL</b> 	Barra filettata con dado e rondella Per il fissaggio su calcestruzzo armato Da utilizzare in combinazione con chimico bicomponente L 140 mm - M10 acciaio 8.8 zincato
<b>GAQ OPTIONAL</b> 	Guarnizione anti-infiltrazione Non permette all'acqua di filtrare all'interno della stratigrafia di ancoraggio
<b>GP OPTIONAL</b> 	Accessorio per il deflusso dell'acqua verso l'esterno, da posizionare sotto il profilo. Spessore 5 mm. Da considerare n° 4 pezzi ogni metro lineare
<b>LED OPTIONAL</b> 	Strip LED per interni o esterni Fornito in bobine; luce bianca o colori primari; con trasformatore. Diverse misure disponibili

## LA SICUREZZA - RIFERIMENTI NORMATIVI

Di seguito riportiamo le principali norme che regolano la progettazione e la verifica di tutte le balaustre e parapetti, nello specifico le balaustre in vetro.

**UNI 7697: 2015** - 12 Febbraio 2015

"Criteri di sicurezza nelle applicazioni vetrarie" - La norma si applica ai vetri per edilizia ed a qualsiasi altro impiego non regolamentato da norme specifiche pertinenti, mentre per quelli regolamentati, la norma indica esclusivamente il riferimento da applicare.

Nello specifico delle balaustre, indica la tipologia di vetro da adottare.

**UNI 11678:2017** - 15 maggio 2017

"Vetro per edilizia - Elementi di tamponamento in vetro aventi funzione anticaduta - Resistenza al carico statico lineare ed al carico dinamico - Metodi di Prova" - La norma definisce i metodi di prova per determinare il comportamento ai carichi statici linearmente distribuiti e ai carichi dinamici di elementi di tamponamento in vetro avente funzione di anti caduta e i criteri per stabilire se la prova viene superata o meno.

**D.M. 236/89** - 14 giugno 1989

Prescrizioni tecniche necessarie a garantire l'accessibilità, l'adattabilità e la visitabilità degli edifici privati e di edilizia pubblica, ai fini del superamento e dell'eliminazione delle barriere architettoniche. Riguardo ai parapetti, stabilisce l'altezza minima\*, il criterio di inattraversabilità, oltre alle indicazioni sulla necessità o tipologia di corrimano.

**UNI EN 13200-3:2018** - 11 ottobre 2018

"Installazioni per gli spettatori - Parte 3: Elementi di separazione - Requisiti" - La norma specifica i requisiti di progettazione per la disposizione e le caratteristiche del prodotto per gli elementi di separazione all'interno delle installazioni per gli spettatori in luoghi di intrattenimento permanenti o temporanei inclusi stadi sportivi, palazzetti dello sport, installazioni interne ed esterne al fine di consentire la loro funzionalità. Altre sedi permanenti come teatri, cinema, teatri dell'opera, sale conferenze e simili sono escluse dal presente documento.

\* Verificare eventuali indicazioni emesse dall'ente pubblico territoriale.

D.M. 17 gennaio 2018 - NTC 2018 AGGIORNAMENTO DELLE NORME TECNICHE PER LE COSTRUZIONI

Riguardo ai parapetti fornisce le resistenze richieste per gli elementi posti a protezione dalla caduta nel vuoto.

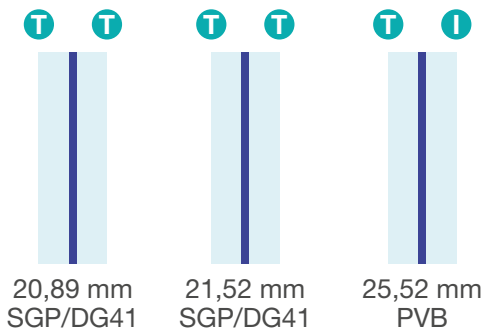
I valori nominali e/o caratteristici riportati nella tabella di seguito sono comprensivi degli effetti dinamici ordinari, purché non vi sia rischio di rilevanti amplificazioni dinamiche della risposta delle strutture.

I sovraccarichi, o carichi imposti, comprendono i carichi legati alla destinazione d'uso dell'ambiente; i modelli inerenti ai parapetti sono costituiti dai carichi orizzontali lineari Hk.

### TABELLA 3.1.II (ESTRATTA DA D.M. 17/01/2018 PARAGRAFO 3.1.IV - SOVRACCARICHI)

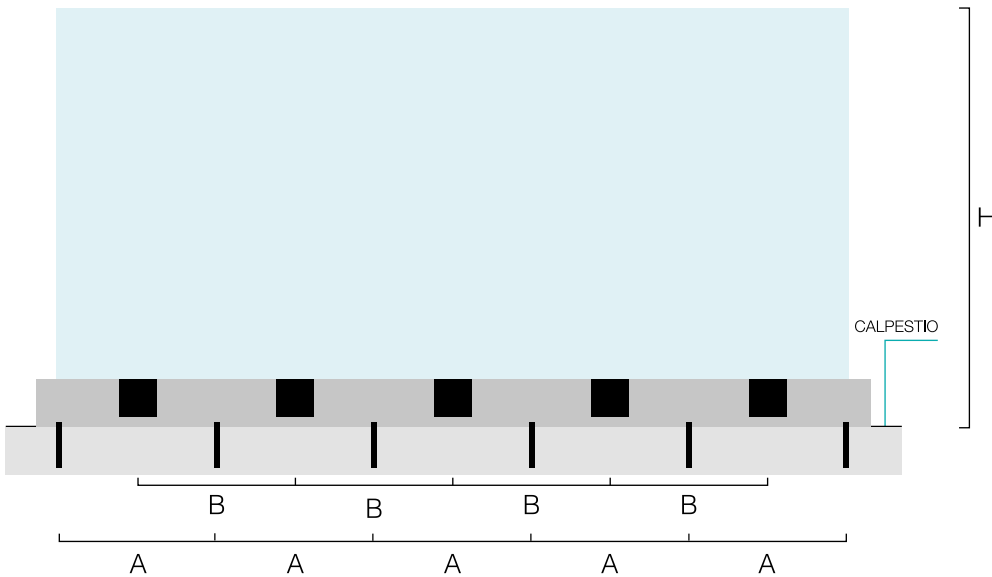
Categoria	Ambienti	qk [kN/m <sup>2</sup> ]	Qk [kN]	Hk [kN/m]
<b>Ambienti ad uso residenziale</b>				
<b>A</b>	Aree per attività domestiche e residenziali; sono compresi in questa categoria i locali di abitazioni e relativi servizi, gli alberghi (ad esclusione delle aree soggette ad affollamento), camere di degenza di ospedali	2,00	2,00	1,00
	Scale comuni, balconi, ballatoi	4,00	4,00	2,00
<b>Uffici</b>				
<b>B</b>	Cat. B1 Uffici non aperti al pubblico (ad esclusione delle aree soggette ad affollamento)	2,00	2,00	1,00
	Cat. B2 Uffici aperti al pubblico (ad esclusione delle aree soggette ad affollamento)	3,00	2,00	1,00
	Scale comuni balconi, ballatoi	4,00	4,00	2,00
<b>Ambienti suscettibili di affollamento</b>				
<b>C</b>	Cat. C1 Aree con tavoli, quali scuole, caffè, ristoranti, sale per banchetti, lettura e ricevimento	3,00	3,00	1,00
	Cat. C2 Aree con posti a sedere fissi, quali chiese, teatri, cinema, sale per conferenze e attesa, aule universitarie e aule magne	4,00	4,00	2,00
	Cat. C3 Ambienti privi di ostacoli al movimento delle persone, quali museo, sale per esposizione, aree d'accesso a uffici, ad alberghi e ospedali, ad atrii di stazioni ferroviarie	5,00	5,00	<b>3,00</b>
	Cat. C4 Aree con possibile svolgimento di attività fisiche, quali sale da ballo, palestre, palcoscenici	5,00	5,00	<b>3,00</b>
	Cat. C5 Aree suscettibili di grandi affollamenti, quali edifici per eventi pubblici, sale da concerto, palazzetti per lo sport e relative tribune, gradinate e piattaforme ferroviarie	5,00	5,00	<b>3,00</b>
	Scale comuni, balconi e ballatoi	Secondo categoria d'uso servita, con le seguenti limitazioni		
		≥ 4,00	≥ 4,00	<b>≥ 2,00</b>
<b>Ambienti ad uso commerciale</b>				
<b>D</b>	Cat. D1 Negozi	4,00	4,00	2,00
	Cat. D2 Centri commerciali, mercati, grandi magazzini	5,00	5,00	2,00
	Scale comuni, balconi, ballatoi	Secondo categoria d'uso servita		
<b>Aree per immagazzinamento e uso commerciale ed uso industriale</b>				
<b>E</b>	Cat. E1 Aree per accumulo di merci e relative aree d'accesso, quali biblioteche, archivi, magazzini, depositi, laboratori manifatturieri	≥ 6,00	7,00	1,00
	Cat. E2 Ambienti ad uso industriale	Da valutarsi caso per caso		
<b>Rimesse e aree per traffico di veicoli (esclusi i ponti)</b>				
<b>F - G</b>	Cat. F Rimesse, aree per traffico, parcheggio e sosta di veicoli leggeri (peso a pieno carico fino a 30 kN)	2,50	2 x 10,00	1,00
	Cat. G Aree per traffico e parcheggi di veicoli medi (peso a pieno carico compreso fra 30kN e 160 kN), quali rampe d'accesso, zone di carico e scarico merci	Da valutarsi caso per caso e comunque non minori di		
		5,00	2 x 50,00	1,00
<b>Coperture</b>				
<b>H - I - K</b>	Cat. H Coperture accessibili per sola manutenzione e riparazione	0,50	1,20	1,00
	Cat. I Coperture praticabili di ambienti di categoria d'uso compresa tra A e D	Secondo categorie di appartenenza		
	Cat. K Coperture per usi speciali quali impianti, eliporti	Da valutarsi caso per caso		

**TIPOLOGIE DI VETRO**



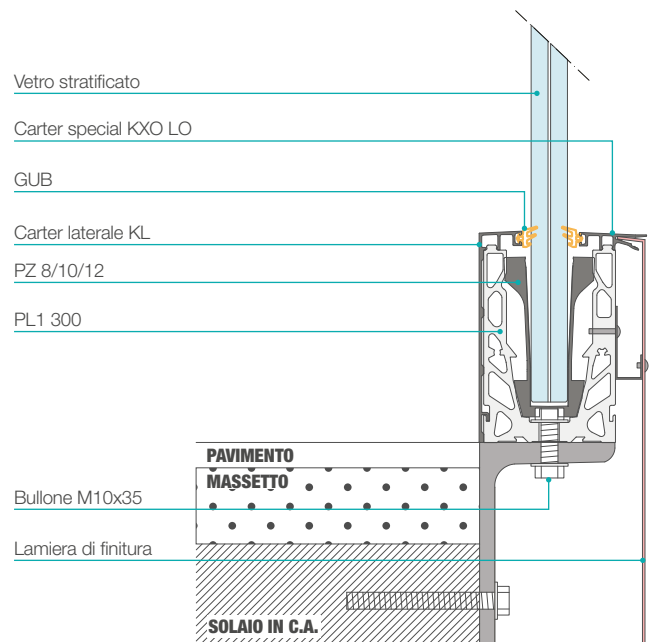
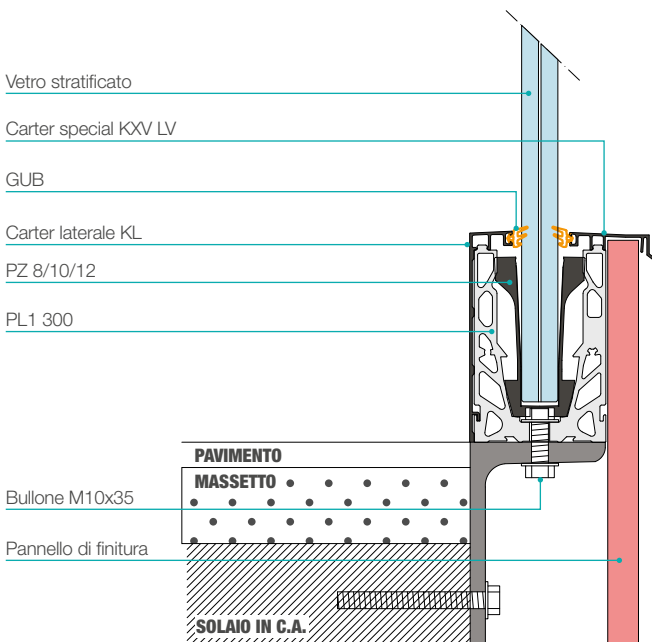
SLE kN/m	SLU kN/m	H balastra da calpestio	Tipologie di vetro
3,0	4,5	1221 mm	10/10.2 T+T SGP/DG41 10/10.4 T+T SGP/DG41 12/12.4 T+I PVB

**REGISTRI DI FISSAGGIO**



Interasse dei supporti di fissaggio (pinze e barre filettate)	
A	250 mm (4 fix/m)
B	200 mm (5 pz/m)
H	≤ 1221 mm (vetro 10/10.4)

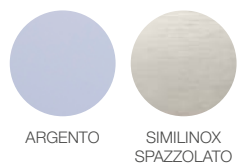
**OPTIONAL PER INTEGRAZIONE CON MATERIALI DI RIVESTIMENTO**



## PERSONALIZZAZIONE DELLA FINITURA

Il sistema Garda è completamente personalizzabile: i carter sono disponibili in 12 finiture e molte altre personalizzazioni con trattamenti di anodica nei colori disponibili o verniciatura a polvere secondo tabelle RAL: finiture standard e finiture design pensate per rispondere alle richieste architettoniche contemporanee.

### FINITURE STANDARD



ARGENTO

SIMILINOX  
SPAZZOLATO



BIANCO  
RAL9010

GREZZO

### FINITURE DESIGN



LUCIDO  
(15 micron)

CHAMPAGNE

GRIGIO  
BRUNITO

DARK  
BRONZE



CORTEN

EFFETTO  
LEGNO

ORO  
OPACO

NERO  
ANODIZZATO

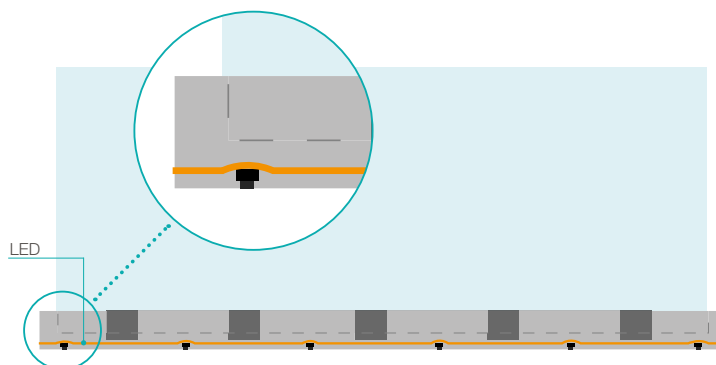


## PERSONALIZZAZIONE DEI VETRI E LED

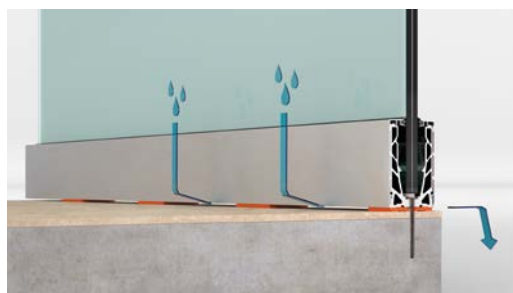
La personalizzazione dei vetri è realizzabile con varie lavorazioni: la stratifica con plastici colorati, la smaltatura interno stratifica, oppure la serigrafia. Inoltre ogni soluzione può essere abbinata all'utilizzo di LED per creare un effetto di illuminazione sorprendente.

I vetri curvi possono essere montati su tutte le balaustre Garda con raggi che partono da un minimo di 200 cm e senso di curvatura in pianta o in vista prospettica.

Per realizzare balaustre curve in pianta, i profili vengono curvati, così come i carter, in base alla richiesta.



## ACCESSORIO PER IL DEFLUSSO DELL'ACQUA - GP



Accessorio perforato in alluminio da posizionare alla base del profilo (n° 4 pezzi ogni metro lineare) in corrispondenza dei fissaggi alla sottostruttura, in modo da rialzare tutto il sistema di 5 mm e permettere all'acqua di defluire.

Per una maggiore sicurezza alla tenuta dell'acqua si consiglia di effettuare i fissaggi alla sottostruttura con chimico bicomponente e di utilizzare le guarnizioni apposite **GAQ** studiate per evitare l'infiltrazione dell'acqua all'interno del supporto strutturale.

Dimensioni **GP**: 100 mm x 76 mm x 5 mm

## ASSEMBLAGGIO DEL SISTEMA

Ogni profilo è pronto per la posa: la balaustra viene completata da viti di fissaggio (optional), guarnizioni, carter, pinze.

La regolazione finale si esegue con l'ausilio di una semplice chiave a brugola o con l'utilizzo dell'apposita prolunga (**PR55**) per l'elettrotutensile che rende ancora più rapido il serraggio delle viti di registro.

SCANSIONA IL  
QR CODE E  
GUARDA IL VIDEO  
TUTORIAL DI  
INSTALLAZIONE



**1** Forare la soletta con il trapano, posizionare il profilo e le viti di fissaggio.



**2** Posare le pinze all'interno del profilo ogni 200 mm. Non posizionare le pinze sopra le viti di fissaggio.



**3** Inserire il vetro.



**4** Regolare l'inclinazione del vetro per mezzo delle viti presenti sulle pinze e serrare.



**5** Inserire le guarnizioni sul carter di finitura e posizionare il carter sul profilo.



**6** Installazione terminata.



### SCARICA IL CATALOGO E I FILE BIM E GUARDA IL VIDEO DI INSTALLAZIONE

Scopri tutti i vantaggi del sistema Garda su  
[www.aluvetro.it](http://www.aluvetro.it)

